

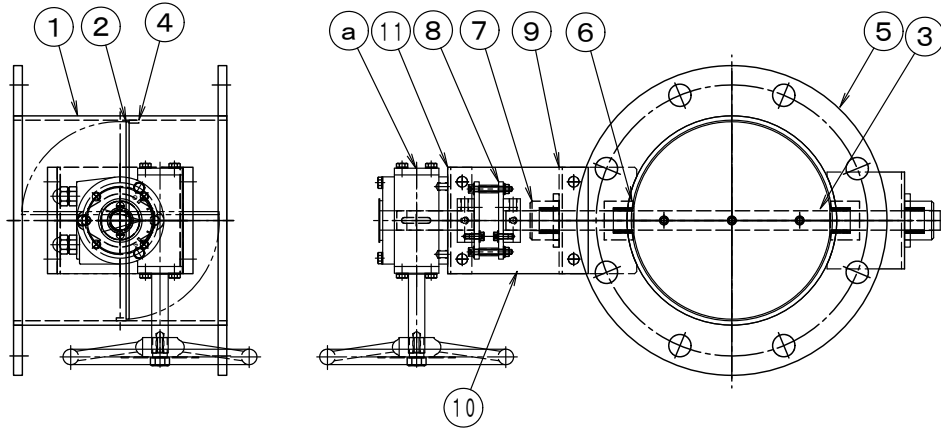
## 製品仕様書

<b>形式</b> EBPWF-175~250A SHU	バタフライダンパー 耐熱型 400℃ ウォームギヤー・ハンドル式 [軸受付]	<b>材質</b> SUS
---------------------------------	-------------------------------------------	------------------

### ダンパー部仕様

No	部品名称	材質	仕様	No	部品名称	材質	仕様
1	本体 (ケーシング)	SUS304	4.0 t	11	ハンドル取付金具	SS400	3.2 t
2	羽根	SUS304	3.0 t	12			
3	軸	SUS304	φ20	13			
4	羽根受け	SUS304	FB9 x. 3.0 t	14			
5	フランジ	SUS304	10 t	15			
6	シャフトブッシュ	SUS304	B20420ES	16			
7	軸受	SUS304	F-20420ES	17			
8	耐熱カップリング	PGX-595	C1002020H	18			
9	軸受取付台	SUS304	3.0 t	19			
10	耐熱板	PGX-595	Pt=5.0 t	20			

### 外径図



### 駆動部仕様

No	部品名称	形式・仕様	備考
a	操作ハンドル	BVG-02A 10回転/90°	
b			
c			
d			
e			
f			
g			
h			

●注意

1. 相フランジは付属しません。
2. 静圧 4.0 KPa
3. 耐熱温度 -10℃~400℃
- 4.